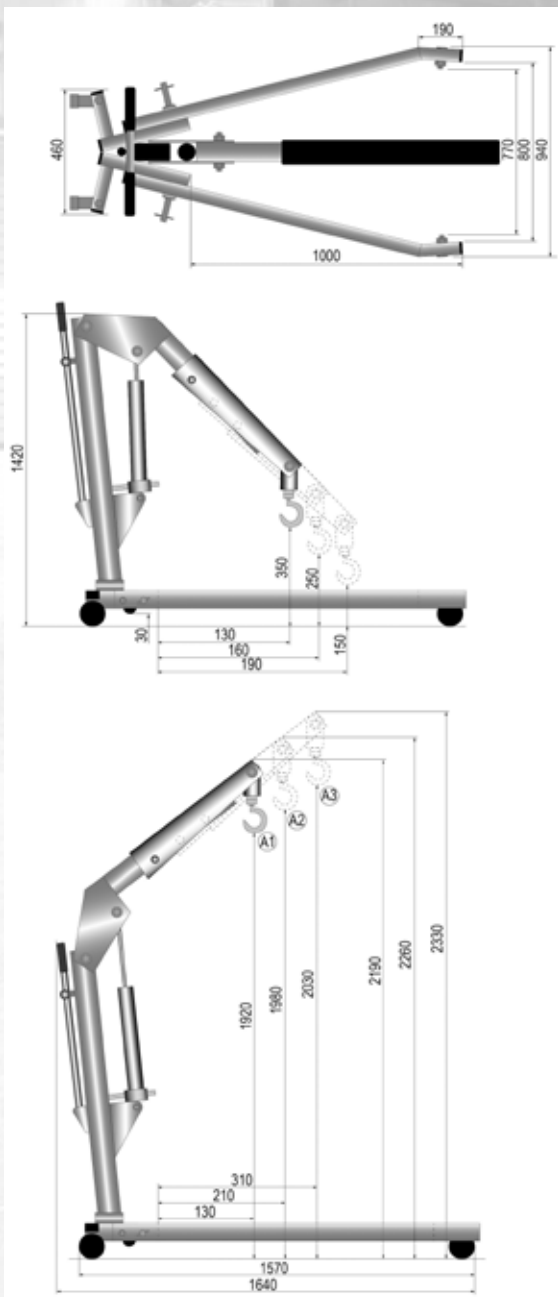




WERKSTATTKRAN BASIC GESPREIZTES FAHRGESTELL



Artikel	CRANE500Y-B
Durchfahrhöhe:	1420 mm
Fahrgestell:	gespreizt
Fahrgestellbreite außen:	940 mm
Fahrgestellbreite innen:	770 mm
Fahrgestellhöhe:	150 mm
Gesamtlänge:	1640 mm
Gewicht, kg:	75
Hub je Pumpbewegung:	10/30 mm
Tragfähigkeit:	330 kg (Auslegerstellung 3) 425 kg (Auslegerstellung 2) 500 kg (Auslegerstellung 1)
max. Hakenhöhe:	2030 mm